
Pengaruh Kualitas Pelayanan, Harga, Promosi dan *Customer Experience* Terhadap Loyalitas Pengguna ShopeeFood

Jesslyn Tendatio¹, Hanny Siagian², Tya Wildana Hapsari Lubis³

^{1,2,3}Universitas Mikroskil, Jl. M.H Thamrin No.140, (061) 4573767

^{1,2,3}Fakultas Bisnis, Program Studi Manajemen, Universitas Mikroskil, Medan

e-mail: ¹197110425@students.mikroskil.ac.id, ²hanny@mikroskil.ac.id, ³tya.wildana@mikroskil.ac.id

Dikirim: 13-03-2023 | Diterima: 20-04-2023 | Diterbitkan: 28-04-2023

Abstrak

Fenomena penelitian ini adalah adanya penggunaan ShopeeFood di kalangan mahasiswa sejak adanya pandemi Covid-19. Penelitian ini bertujuan untuk mengetahui dan menganalisis Pengaruh Kualitas Pelayanan, Harga, Promosi dan Customer Experience terhadap Loyalitas Pengguna ShopeeFood pada Mahasiswa Program Studi Manajemen Fakultas Bisnis Universitas Mikroskil. Teknik pengambilan sampel pada penelitian ini adalah *stratified random sampling* dengan jenis penelitian yang digunakan adalah deskriptif kuantitatif. Populasi penelitian ini sebanyak 207 mahasiswa dari stambuk 2019-2022 yang pernah menggunakan ShopeeFood dan sampel sebanyak 136 mahasiswa. Metode analisis data yang digunakan adalah regresi linear berganda dengan pengujian hipotesis uji statistik. Hasil penelitian menunjukkan secara parsial, variabel kualitas pelayanan, harga dan promosi berpengaruh positif dan signifikan terhadap loyalitas pengguna. Sedangkan, variabel *customer experience* tidak memiliki pengaruh terhadap loyalitas pengguna. Selanjutnya, hasil secara simultan menunjukkan kualitas pelayanan, harga, promosi dan *customer experience* memiliki pengaruh terhadap loyalitas pengguna. *Adjusted R²* menunjukkan variabel kualitas pelayanan, harga, promosi dan *customer experience* dapat menjelaskan variabel loyalitas pengguna sebesar 71,3% sedangkan sisanya 28,7% dipengaruhi oleh variabel lain yang tidak diteliti dalam penelitian ini.

Kata Kunci : *Kualitas_Pelayanan, Harga, Promosi, Customer_Experience, Loyalitas_Pengguna*

Abstract

The phenomenon of this research is the use of ShopeeFood among students since the Covid-19 pandemic. This study aims to determine and analyze the influence of service quality, price, promotion and customer experience on ShopeeFood user loyalty in Study Program of Management Business Faculty Mikroskil University Students. The sampling technique in this study was stratified random sampling with the type of research was quantitative descriptive. The population of this study were 207 students in year study 2019-2022 who had used ShopeeFood and 136 students as samples. The data analysis method is multiple linear regression with statistical hypothesis testing. The results showed that partially, service quality, price and promotion had positive and significant effect on user loyalty. Meanwhile, the customer experience has no effect on user. Furthermore, the simultaneous results, show that service quality, price, promotion and customer experience have an influence on user loyalty. Adjusted R² shows that the variable service quality, price, promotion and customer experience can explain the user loyalty variable of 71.3% while the remaining 28.7% is influenced by other variables not examined in this study.

Keywords : *Service_Quality, Price, Promotion, Customer_Experience, User_Loyalty*

1. PENDAHULUAN

Online Food Delivery (OFD) di Indonesia terus berkembang, terutama sejak masa pandemi Covid-19. Fenomena ini terjadi karena banyak masyarakat memanfaatkan layanan OFD di tengah keterbatasan sosial yang terjadi. Hal ini terjadi karena *Online Food Delivery* juga menyediakan cara yang praktis untuk mengaksesnya di mana pada awalnya seseorang yang tadinya harus keluar rumah dan membutuhkan waktu untuk mencari menu makanan dan kuliner otentik, kini hanya dengan memesan dan menunggu dari rumah. Salah satu jenis *Online Food Delivery* yang diketahui adalah ShopeeFood yang merupakan layanan pesan antar makanan online yang tersedia dalam aplikasi Shopee.

Online Food Delivery semakin populer di masyarakat terutama mahasiswa, yang biasanya peka dan selalu mengikuti tren yang ada. Tingkat kepercayaan mahasiswa terhadap *e-wallet* lebih tinggi karena persepsi akan kemudahan dan kegunaannya. Hal ini yang kemudian menjadikan *online food delivery service* sangat diminati dikalangan mahasiswa sebab mahasiswa selalu ingin menuruti tren dan kemudahan pembayarannya yang memanfaatkan uang elektronik (Kusuma and Hermawan 2020).

Mahasiswa fakultas bisnis Universitas Mikroskil memanfaatkan *Online Food Delivery* terkhusus ShopeeFood dimana telah menjadi pilihan bagi beberapa Mahasiswa Mikroskil karena kualitas pelayanan dari driver dan ShopeeFood itu sendiri. Hal ini telah didasari oleh prasurvei penelitian yang dilakukan terhadap 30 Mahasiswa Mikroskil. Seperti adanya fitur chat otomatis dari ShopeeFood yang memudahkan pengguna mendapatkan informasi lebih cepat dan pengiriman yang dilakukan driver bisa lebih cepat dari estimasi waktu tibanya. Namun, ada juga mahasiswa yang menyatakan bahwa ShopeeFood sulit digunakan serta tidak semua toko (*merchant*) terdaftar di ShopeeFood, terlebih lagi sulit untuk mendapatkan driver bila dibandingkan dengan *platform online food delivery* lainnya seperti GoFood dan GrabFood.

Loyalitas pengguna sebagai pengguna yang merasa puas terhadap produk atau jasa perusahaan dan mereka menjadi *word of mouth advertisier* yang antusias, loyalitas tidak hanya pada produk dan jasa perusahaan jasa, tetapi juga keseluruhan portofolio produk dan jasa perusahaan sebagai bagian dari umur hidup loyalitas pada merek selamanya (Hidayati et al. 2021). Loyalitas pengguna berarti pengguna telah menggunakan, merasakan jasanya dan berniat untuk merekomendasikan pengalaman penggunaannya kepada orang lain. Berdasarkan prasurvei, 73% dari 30 mahasiswa bersedia untuk merekomendasi penggunaan ShopeeFood kepada orang lain karena harganya yang terjangkau, memiliki banyak potongan harga dan memiliki pelayanan *driver* yang baik. Sedangkan sebagian mahasiswa lainnya mengatakan sulit penggunaannya dan masih banyak restoran atau *merchant* yang belum terdaftar di ShopeeFood serta dikarenakan potongan harga yang diberikan ShopeeFood memiliki keterbatasan dan minimal pembelian, dan terkadang sangat sulit mendapatkan *driver* bila dibandingkan dengan GoFood dan GrabFood.

Kualitas pelayanan adalah suatu penilaian dari pelanggan atau konsumen terkait pelayanan atas *perceived services* dengan *expected services* (Al-qodiri and Bayhaqi 2021). Kualitas pelayanan mendominasi dalam pelayanan yang diberikan oleh driver. Berdasarkan prasurvei, 90% dari 30 mahasiswa diantaranya mengatakan *driver* ShopeeFood memiliki tatakrama yang baik, memberikan respon yang baik serta berkomunikasi dengan sopan santun. Pengiriman yang dilakukan tepat waktu bahkan *driver* ShopeeFood juga memberikan informasi antrian pemesanan. *Driver* ShopeeFood selalu memastikan kembali pesanan yang tertera di aplikasi. Namun, Sebagian mahasiswa mengatakan driver membalas pesan *customer* hanya dengan *sticker* dan pesan otomatis serta kurangnya ketelitian dalam memeriksa pesanan pelanggan.

Harga merupakan segala bentuk pengeluaran biaya moneter yang dikorbankan untuk mendapatkan, memiliki, memanfaatkan sejumlah kombinasi dari barang atau jasa serta layanan dari suatu produk (Ovi Hamidah Sari et al. 2021). Pelanggan cenderung memilih yang mampu memberikan harga terjangkau dengan kualitas yang baik. Berdasarkan prasurvei, 87% dari 30 mahasiswa mengatakan harga yang ditawarkan ShopeeFood mampu dijangkau oleh semua kalangan karena tersedia *voucher cashback* dan gratis ongkir serta adanya pemberian diskon sebesar 30%, 55% hingga 60% walaupun begitu, harga yang ditawarkan juga sesuai dengan kualitas produknya terlebih lagi mahasiswa merasa memperoleh produk sesuai dengan yang diinginkan. Namun sebagian mengeluh mendapatkan *voucher*

gratis ongkir harus memiliki minimal pembelian Rp. 25.000,- sehingga hanya terjangkau ketika memiliki potongan harga.

Promosi adalah komunikasi oleh pemasar yang menginformasikan dan mengingatkan calon pembeli mengenai sebuah produk untuk mempengaruhi suatu pendapat atau memperoleh suatu respons (Noor, 2021). Promosi tidak hanya memperkenalkan produk, namun juga bisa berupa pemberian diskon, pemberian voucher belanja produk atau dengan pemberian hadiah langsung (Wahjono et al. 2018). Berdasarkan prasarvei, 78% dari 30 mahasiswa mengatakan promosi ShopeeFood sering ditemukan di periklanan Instagram dan Youtube. Mahasiswa juga pernah menerima promosi penjualan berupa potongan harga sebesar 30% bahkan 50% seperti pada merchant “Menantea” dan “Janji Jiwa”. Sebagian mahasiswa juga tidak menerima promosi diskon ongkos kirim dan voucher cashback karena ShopeeFood menetapkan minimal pembelian jika ingin mendapatkan potongan harga.

Customer experience merupakan tanggapan konsumen secara internal dan subyektif sebagai akibat dari interaksi secara langsung maupun tidak langsung dengan perusahaan (Pertiwi 2021). *Customer experience* sangat membantu dalam aspek pemberian ulasan. Berdasarkan prasarvei, 93% dari 30 mahasiswa mudah mencari makanan dan minuman yang diinginkan dalam karena ShopeeFood cepat dalam menampilkan seluruh informasi serta alamat pengiriman dengan sangat baik. Keamanan juga dirasakan ketika memesan karena mereka menerima produk dengan higienis dan sesuai dengan yang telah dipesan. Terkait dengan akses ShopeeFood, mahasiswa mengunduh aplikasi Shopee melalui *platform Play Store* dan *App Store*. Namun, Beberapa mahasiswa juga mengatakan ShopeeFood masih memiliki *error* misalnya pada saat pembayaran Shopee Pay sehingga harus memulai dari awal pemesanan kembali.

Tujuan penelitian ini dilakukan untuk untuk mengetahui dan menganalisis pengaruh masing-masing variabel kualitas pelayanan, harga, promosi dan *customer experience* terhadap loyalitas pengguna ShopeeFood pada Mahasiswa Program Studi Manajemen Fakultas Bisnis Universitas Mikroskil, serta untuk mengetahui dan menganalisis pengaruh secara bersama-sama variabel kualitas pelayanan, harga, promosi dan *customer experience* terhadap loyalitas pengguna ShopeeFood pada Mahasiswa Program Studi Manajemen Fakultas Bisnis Universitas Mikroskil. Hasil penelitian ini juga diharapkan dapat memberikan manfaat untuk beberapa pihak terkait yaitu secara teoritis, diharapkan dapat meningkatkan wawasan Mahasiswa Program Studi Manajemen Fakultas Bisnis Universitas Mikroskil dan mahasiswa yang lainnya mengenai ShopeeFood sehingga dapat memahami tentang kualitas pelayanan, harga, promosi dan *customer experience* dalam memilih penggunaan *Online Food Delivery* khususnya ShopeeFood. Secara praktis, diharapkan dapat membantu menyelesaikan masalah ketidaksesuaian ekspektasi ketika menggunakan ShopeeFood atau *online food delivery* lainnya yang dialami oleh Mahasiswa Program Studi Manajemen Fakultas Bisnis Universitas Mikroskil terkait pengaruh kualitas pelayanan, harga, promosi dan *customer experience* terhadap loyalitas pengguna ShopeeFood.

2. TINJAUAN PUSTAKA DAN PERUMUSAN HIPOTESIS

2.1 Kajian Pustaka

Pemasaran

Marketing atau pemasaran adalah suatu perpaduan dari aktivitas-aktivitas yang saling berhubungan untuk mengetahui kebutuhan konsumen serta mengembangkan promosi, distribusi, pelayanan dan harga agar kebutuhan konsumen dapat terpenuhi dengan baik pada tingkat keuntungan tertentu. Pemasaran adalah suatu proses sosial dan manajerial yang membuat individu dan kelompok memperoleh apa yang mereka butuhkan dan inginkan lewat penciptaan dan pertukaran timbal balik produk dan nilai dengan orang lain (Juliana et al. 2022).

Loyalitas Pengguna

Perilaku konsumen sebagai bagian dari kegiatan manusia yang selalu berubah sesuai dengan pengaruh lingkungan dan sosial di mana dia berada. Namun perilaku konsumen yang diharapkan tetap

terus ada bagi perusahaan adalah loyalitas. Loyalitas berarti pelanggan terus melakukan pembelian secara berkala. Loyalitas pelanggan dapat secara umum diartikan kesetiaan seseorang atas suatu produk, baik barang maupun jasa tertentu (Hafni Sahir et al. 2021). Indikator loyalitas pengguna yaitu (Poltak et al. 2021): *Word of mouth, recommending, choice sequence, proportion of purchase*.

Kualitas Pelayanan

Kualitas pelayanan adalah suatu ukuran yang mengukur kemampuan suatu bisnis jasa dalam memenuhi kebutuhan pelanggannya. Kualitas pelayanan dalam hal memenuhi atau melampaui harapan konsumen, atau sebagai perbedaan antara persepsi dan harapan dan persepsi konsumen tentang sebuah pelayanan (Iendy Zelviean 2021). Kualitas pelayanan secara e-marketing merupakan konsep baru yang diperkenalkan sebagai perbedaan antara harapan pelanggan dan persepsi layanan online yang ditawarkan (Yulianto 2022). Indikator kualitas pelayanan yaitu (Hamirul and Alamsyahril 2020): *Tangible, Reability, Responsiveness, Assurance, Empathy*

Harga

Harga yaitu nilai suatu jasa yang dinyatakan dengan uang. Harga memegang peranan penting dalam pemasaran baik itu bagi penjual maupun pembeli (Fatihudin and Firmansyah 2019). Defenisi harga yaitu jumlah yang dibebankan pada suatu produk atau jasa, atau jumlah nilai tukar konsumen atas keuntungan memiliki atau menggunakan produk atau jasa tersebut (Effendi et al. 2022). Indikator harga yaitu (Kotler and Armstrong 2014): Keterjangkauan harga, Kesesuaian harga dengan kualitas pelayanan, Daya saing harga, Kesesuaian harga dengan manfaat.

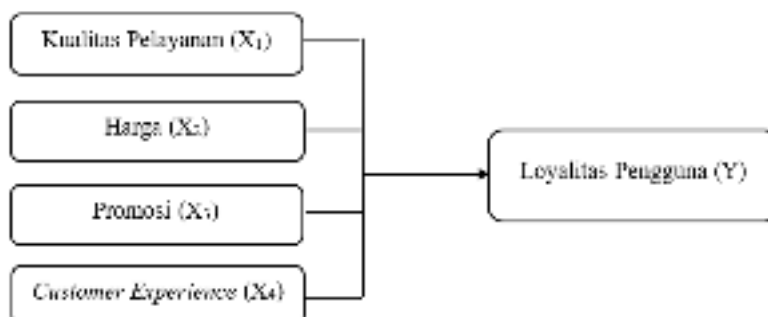
Promosi

Promosi adalah sebuah kegiatan yang bertujuan untuk memberikan informasi, persuasi dan pengaruh pada pelanggan dan juga calon pelanggan untuk membeli atau menggunakan produk dan jasa yang sedang dipromosikan. Sehingga dapat dikatakan bahwa tujuan promosi adalah untuk menjangkau konsumen yang ditargetkan dan merasuki mereka untuk membeli (Aripin 2021). Indikator promosi yaitu (Sahrin, Qomariyah, and Febriyah 2022): Jangkauan promosi, Kualitas promosi, Kuantitas promosi dan Daya tarik promosi.

Customer Experience

Customer experience sebagai penjelmaan sebuah brand yang mana melingkupi semua interaksi antara organisasi dengan pelanggan. Pengalaman pelanggan dapat diartikan sebagai interpretasi seorang konsumen terhadap interaksi total konsumen tersebut dengan sebuah merek. Dan tujuan akhir dari penerapan konsep ini adalah untuk menciptakan hubungan yang baik dengan konsumen dan membangun loyalitas dengan konsumen (Kotler and Armstrong 2014). Indikator *customer experience* yaitu (Firmansyah 2018): Kegunaan dan kemudahan dalam menggunakan navigasi, kecepatan, keandalan, keamanan, kemampuan akses media.

Dari teori dan penjelasan yang dikemukakan tersebut, dapat digambarkan rancangan kerangka konseptual berikut:



Gambar 1. Kerangka Konseptual Penelitian

2.2 Pengembangan Hipotesis

Pengaruh Kualitas Pelayanan Terhadap Loyalitas Pengguna

Pada dasarnya dalam menggunakan suatu jasa, seorang konsumen tidak hanya sekadar menggunakan tetapi konsumen juga membeli manfaat atau keunggulan dari kualitas pelayanan yang diberikan. Kualitas pelayanan merupakan tolak ukur suatu jasa mampu memenuhi kebutuhan konsumennya sehingga konsumen merasa puas. Dalam *online food delivery*, kualitas pelayanan berfungsi memberikan perasaan nyaman dan puas kepada konsumen. Dengan demikian, harapan konsumen akan terpenuhi dengan baik saat melakukan transaksi. Setiap kali konsumen melakukan pembelian di ShopeeFood, maka konsumen akan berharap untuk memperoleh pelayanan yang baik ketika driver melakukan pengiriman makanan dan minuman.

H₁ : Terdapat pengaruh kualitas pelayanan terhadap loyalitas pengguna ShopeeFood pada Mahasiswa Program Studi Manajemen Fakultas Bisnis Universitas Mikroskil.

Pengaruh Harga Terhadap Loyalitas Pengguna

Harga merupakan salah satu faktor yang berpengaruh terhadap loyalitas pengguna, karena harga telah ditetapkan oleh perusahaan untuk menjadi tolak ukur dalam mencapai loyalitas pengguna, hal ini dikarenakan harga merupakan salah satu bahan pertimbangan bagi konsumen untuk menggunakan suatu jasa. Konsumen akan tertarik dengan harga yang terjangkau namun sesuai dengan manfaatnya. Peranan harga juga berfungsi sebagai indikator sejauh mana penawaran diminta dan sejauh mana itu disediakan. Dalam *online food delivery* terutama ShopeeFood, kesan konsumen terhadap harga baik itu mahal, murah maupun standar akan berpengaruh pada aktivitas pembelian selanjutnya.

H₂ : Terdapat pengaruh harga terhadap loyalitas pengguna ShopeeFood pada Mahasiswa Program Studi Manajemen Fakultas Bisnis Universitas Mikroskil.

Pengaruh Promosi Terhadap Loyalitas Pengguna

Promosi merupakan salah satu faktor yang dapat mempengaruhi loyalitas pengguna karena promosi menjadi ukuran bagaimana suatu bisnis memperkenalkan produk layanan suatu produk atau jasa kepada konsumen serta membujuk konsumen untuk menggunakan produk atau jasa tersebut. Promosi suatu layanan jasa harus mampu memengaruhi konsumen dalam melakukan kegiatan pembelian sesuai dengan kebutuhan dan keinginannya. Pada *online food delivery*, promosi yang dilakukan diharapkan mampu membuat konsumen terus menggunakan jasa tersebut. Oleh karena itu, semakin baik promosi yang dilakukan maka konsumen akan tertarik untuk membeli secara berulang sehingga loyalitas pengguna dapat dicapai

H₃ : Terdapat pengaruh promosi terhadap loyalitas pengguna ShopeeFood pada Mahasiswa Program Studi Manajemen Fakultas Bisnis Universitas Mikroskil.

Pengaruh Customer Experience Terhadap Loyalitas Pengguna

Customer experience akan menjadi kesan pelanggan terhadap suatu merek jasa dari waktu ke waktu. Pada *online food delivery* khususnya ShopeeFood, yang membuat pengalaman pelanggan ini terbentuk adalah karena adanya hasil dari beberapa interaksi antara penyedia jasa dengan konsumen yang merupakan sebuah perasaan yang bisa berkembang, berubah, bergerak maka itu harus dipertahankan oleh penyedia jasa. Setiap pengguna yang memiliki pengalaman transaksi yang memuaskan, maka mereka akan bersedia menceritakan pengalaman tersebut kepada sekitarnya dan terus melakukan pembelian berulang sebagai bentuk pembuktian loyalitasnya terhadap suatu online food delivery. Oleh karena itu, semakin berpengalaman pengguna dalam melakukan transaksi pembelian dan semakin baik pula penyedia jasa mampu mengamati kebutuhan pelanggan, menjaga keterpaduan.

H₄ : Terdapat pengaruh *customer experience* terhadap loyalitas pengguna ShopeeFood pada Mahasiswa Program Studi Manajemen Fakultas Bisnis Universitas Mikroskil.

Pengaruh Kualitas Pelayanan, Harga, Promosi dan Customer Experience Terhadap Loyalitas Pengguna

Di dalam suatu perusahaan jasa, loyalitas pengguna merupakan hal yang sangat penting untuk diperhatikan. Untuk menghasilkan jasa yang bernilai, maka perusahaan harus dapat menciptakan yang sesuai dengan keinginan dan kebutuhan pengguna. Faktor yang mempengaruhi loyalitas adalah kualitas pelayanan driver. Dalam loyalitas pengguna, harga sangat berperan penting karena apabila harga yang dibayarkan tidak sesuai dengan manfaat yang diperoleh pengguna maka pengguna tidak akan lagi melakukan pembelian. Selain menetapkan harga, promosi juga akan menentukan suatu loyalitas dimana apabila konsumen menerima promosi yang menarik, maka mereka akan terbujuk untuk melakukan transaksi sehingga loyalitas itu akan terbentuk. Demikian juga *customer experience* yang menjadi faktor penting untuk penciptaan loyalitas karena saat konsumen memperoleh pengalaman yang memuaskan dalam menggunakan jasa tersebut, maka konsumen akan tergerak untuk merekomendasikan jasa tersebut kepada orang lain.

H₅ : Terdapat pengaruh kualitas pelayanan, harga, promosi dan *customer experience* terhadap loyalitas pengguna ShopeeFood pada Mahasiswa Program Studi Manajemen Fakultas Bisnis Universitas Mikroskil.

3. METODE PENELITIAN

3.1 Jenis Penelitian

Jenis penelitian yang digunakan adalah penelitian deskriptif kuantitatif, yang merupakan jenis penelitian yang menjelaskan suatu kondisi atau situasi peristiwa yang hendak diteliti dengan dukungan studi kepustakaan sehingga kesimpulan yang dibuat berdasarkan analisis penelitian dapat diperkuat oleh adanya studi kepustakaan. Hasil penelitian deskriptif kuantitatif juga diperoleh dari hasil perhitungan indikator-indikator variabel penelitian dalam bentuk angka-angka yang bermakna, kemudian dipaparkan secara tertulis (Fadjarani et al. 2020). Data dikumpulkan dengan instrumen kuesioner, analisis data bersifat statistik yang dilakukan dengan pengujian analisis regresi linear berganda, uji hipotesis menggunakan *Software SPSS* versi 20 untuk mendapatkan hasil di terima atau di tolak hipotesis yang telah diajukan.

3.2 Objek Penelitian

Objek Penelitian yang digunakan dalam penelitian ini adalah Mahasiswa Program Studi Manajemen Fakultas Bisnis Stambuk 2019-2022 di Universitas Mikroskil yang beralamat di Jalan Thamrin No. 112, 124 dan 140, Medan.

3.3 Populasi dan Sampel

Populasi dalam penelitian ini adalah mahasiswa Program Studi Manajemen Fakultas Bisnis Universitas Mikroskil stambuk 2019-2022 yang pernah menggunakan ShopeeFood sebanyak 207 mahasiswa. Teknik pengambilan sampel adalah *stratified random sampling*, sehingga diperoleh sampel sebanyak 136 mahasiswa dengan jumlah subsample mahasiswa stambuk 2019 sebanyak 48 mahasiswa, stambuk 2020 sebanyak 28 mahasiswa, stambuk 2021 sebanyak 32 mahasiswa, dan stambuk 2022 sebanyak 28 mahasiswa.

3.4 Analisis Data

Pada penelitian ini tahap analisis data yang dilakukan adalah sebagai berikut:

1. Analisis statistika deskriptif adalah bentuk menganalisis data dengan cara mendeskripsikan atau menggambarkan data sebagaimana adanya tanpa menarik kesimpulan secara umum.
2. Uji kualitas data item kuesioner penelitian dengan menggunakan uji validitas dan reliabilitas untuk mengetahui tingkat kualitas hasil penelitian.
3. Pengujian asumsi klasik, setelah data berhasil dikumpulkan, sebelum dilakukan analisis terlebih dahulu dilakukan pengujian terhadap penyimpangan asumsi klasik, dengan melakukan pengujian

multikolinieritas, normalitas dan heteroskedastisitas dalam memastikan data terbebas dari multikolinieritas, berdistribusi normal dan terbebas dari heteroskedastisitas.

- Analisis regresi linear berkaitan dengan studi mengenai ketergantungan variabel terikat (dependen) dengan variabel bebas (independen).

4. HASIL DAN PEMBAHASAN

Hasil dan pembahasan menyajikan karakteristik sampel dan hasil analisis data yang terdiri dari statistik deskriptif, pengujian hipotesis, diskusi hasil, dan generalisasi hasil temuan. Penyampaian hasil penelitian dapat dibantu dengan pemakaian gambar, tabel, grafik, kurva, atau bentuk/format komunikasi lainnya. Gambar dan tabel harus dibahas/diacu dalam naskah. Jika penyajian cukup panjang dapat dibagi dalam beberapa sub bagian.

4.1 Hasil Penelitian

4.1.1 Hasil Statistik Deskriptif

Tabel 1. Hasil Statistik Deskriptif

Variabel	Nilai minimum	Nilai maksimum	Rata-rata	Modus
Kualitas Pelayanan	1	5	4,06	4
Harga	1	5	4,06	4
Promosi	1	5	4,03	4
<i>Customer Experience</i>	1	5	4,01	4
Loyalitas Pengguna	1	5	3,92	4

Dari analisis data variabel kualitas pelayanan diperoleh kesimpulan mahasiswa menjawab setuju dengan pernyataan yang ada pada variabel kualitas pelayanan. Dari analisis data variabel harga diperoleh kesimpulan mahasiswa menjawab setuju dengan pernyataan yang ada pada variabel harga. Dari analisis data variabel promosi diperoleh kesimpulan mahasiswa menjawab setuju dengan pernyataan yang ada pada variabel promosi. Dari analisis data variabel *customer experience* diperoleh kesimpulan mahasiswa menjawab setuju dengan pernyataan yang ada pada variabel *customer experience*. Dari analisis data variabel loyalitas pengguna diperoleh kesimpulan mahasiswa menjawab setuju dengan pernyataan yang ada pada variabel loyalitas pengguna.

4.1.2 Hasil Uji Kualitas Data

Uji Validitas dan Reliabilitas

Berdasarkan hasil uji validitas menunjukkan bahwa semua butir pernyataan pada setiap variabel yaitu kualitas pelayanan sebanyak 10 pernyataan, harga sebanyak 8 pernyataan, promosi sebanyak 8 pernyataan, *customer experience* sebanyak 10 pernyataan dan loyalitas pengguna sebanyak 8 pernyataan yang digunakan untuk mengukur variabel dalam penelitian ini mempunyai nilai $r_{hitung} > r_{tabel}$ dengan r_{tabel} adalah 0,1684. Hal ini menunjukkan kuesioner penelitian pada setiap variabel adalah valid sehingga pernyataan – pernyataan tersebut dapat dipergunakan dalam penelitian. Berdasarkan hasil uji reliabilitas, menunjukkan bahwa nilai *Cronbach Alpha* untuk semua variabel dalam penelitian ini bernilai di atas 0,70. Hal ini menandakan bahwa kuesioner dalam penelitian ini reliabel sehingga dapat diteruskan untuk melakukan penelitian.

Tabel 2. Uji Reliabilitas

Variabel	Cronbach Alpha	N of items	Keterangan
Kualitas Pelayanan	.909	10	Reliabel
Harga	.900	10	Reliabel
Promosi	.877	10	Reliabel
<i>Customer Experience</i>	.940	10	Reliabel
Loyalitas Pengguna	.919	10	Reliabel

4.1.3 Hasil Uji Asumsi Klasik

Uji Normalitas

Uji normalitas yang dilakukan pada penelitian ini menggunakan uji statistik non-parametrik kolmogorov-smirnov (K-S) untuk menguji model regresi, variabel pengganggu atau residual terdistribusi normal.

Tabel 3. Hasil Uji Normalitas

		Unstandardized Residual
N		136
Normal Parameters ^{a,b}	Mean	0E-7
	Std. Deviation	2.86759266
Most Extreme Differences	Absolute	.107
	Positive	.076
	Negative	-.107
Kolmogorov-Smirnov Z		1.250
Asymp. Sig. (2-tailed)		.088

a. Test distribution is Normal.

b. Calculated from data.

Sumber : Hasil Penelitian Tahun 2022, (Data Diolah)

Hasil dari uji non-parametrik *kolmogorov-smirnov* bernilai signifikansi pada *Asymp. Sig. (2-tailed)* > nilai signifikansi 0,05 yaitu 0,088. Dengan demikian, menyatakan bahwa residual terdistribusi secara normal, sehingga dapat disimpulkan bahwa setiap variabel terdistribusi secara normal.

Tabel 4. Hasil Uji Multikolinearitas dan Uji Heteroskedastisitas

Variabel	Uji Multikolinearitas		Uji Heteroskedastisitas (LN_RES)
	Tolerance	VIF	Sig.
Kualitas Pelayanan	.349	2.867	.456
Harga	.368	2.717	.080
Promosi	.297	3.364	.506
<i>Customer Experience</i>	.657	1.523	.159

Uji Multikolinearitas

Uji multikolinearitas untuk menguji apakah model regresi pada penelitian ini ditemukan adanya korelasi antar variabel bebas (independen). Model regresi yang baik seharusnya tidak terjadi korelasi antar variabel independen. Hasil uji multikolinearitas pada penelitian ini adalah menunjukkan nilai tolerance masing-masing variabel bebas yaitu kualitas pelayanan sebesar 0,349 > 0,1, harga sebesar 0,368 > 0,1, promosi sebesar 0,297 > 0,1 dan *customer experience* sebesar 0,657 > 0,1. Nilai VIF masing-masing variabel bebas yaitu kualitas pelayanan sebesar 2,867 < 10, harga sebesar 2,717 < 10, promosi sebesar 3,364 < 10 dan *customer experience* sebesar 1,523 < 10. Dengan demikian, dapat disimpulkan bahwa tidak terjadi gejala multikolinearitas antara variabel bebas.

Uji Heterokedastisitas

Uji heterokedastisitas dilakukan untuk melihat apakah terdapat ketidaksamaan variance dari residual untuk setiap pengamatan dalam model regresi linear. Hasil Uji Park pada penelitian ini adalah nilai signifikan kualitas pelayanan sebesar 0,456 > 0,05, nilai signifikan harga sebesar 0,080 > 0,05, nilai signifikansi promosi sebesar 0,506 > 0,05 dan nilai signifikan *customer experience* sebesar 0,159 > 0,05. Dengan demikian dapat disimpulkan bahwa tidak terjadi heteroskedastisitas pada model regresi dalam penelitian ini.

4.1.4 Hasil Analisis Regresi Linier Berganda

Berdasarkan data dari 136 mahasiswa, setelah dilakukan pengujian menggunakan SPSS, maka persamaan regresi linear berganda adalah sebagai berikut:

$$\text{Loyalitas Pengguna} = (- 5,963) + 0,263 \text{ Kualitas Pelayanan} + 0,435 \text{ Harga} + 0,283 \text{ Promosi} + 0,085 \text{ Customer Experience}$$

Interpretasi persamaan regresi linear berganda di atas adalah sebagai berikut:

1. Nilai konstanta sebesar $-5,963$ menunjukkan tanda negatif yang berarti jika kualitas pelayanan, harga, promosi dan *customer experience* dianggap nol, maka loyalitas pengguna sebesar $-5,963$ satuan.
2. Nilai koefisien regresi untuk kualitas pelayanan menunjukkan nilai positif sebesar $0,263$ yang berarti jika variabel kualitas pelayanan meningkat 1 satuan, maka loyalitas pengguna akan meningkat sebesar $0,263$ dengan variabel lain dianggap konstan.
3. Nilai koefisien regresi untuk harga menunjukkan nilai positif sebesar $0,435$ yang berarti jika harga meningkat 1 satuan, maka loyalitas pengguna akan meningkat sebesar $0,435$ dengan variabel lain dianggap konstan.
4. Nilai koefisien regresi untuk promosi menunjukkan nilai positif $0,283$ yang berarti jika promosi meningkat 1 satuan, maka loyalitas pengguna akan meningkat sebesar $0,283$ dengan variabel lain dianggap konstan.
5. Nilai koefisien regresi untuk *customer experience* menunjukkan nilai positif sebesar $0,085$ yang berarti jika variabel *customer experience* meningkat 1 satuan, maka loyalitas pengguna akan meningkat sebesar $0,085$ dengan variabel lain dianggap konstan.

4.1.5 Hasil Uji Hipotesis

Uji parsial (Uji t) digunakan untuk mengetahui hubungan parsial variabel bebas terhadap variabel terikat. Kemudian, penelitian ini juga menggunakan Uji F untuk membuktikan hubungan simultan antara semua variabel bebas terhadap variabel terikat. Selain itu, dilakukan uji koefisien determinasi (R^2) untuk mengukur seberapa besar kemampuan variabel bebas mampu menjelaskan variasi variabel terikat. Berikut Hasil Uji t, Uji F dan uji koefisien determinasi:

Tabel 5. Uji t, Uji F dan Koefisien Determinasi (R^2)

Variabel	t Statistik	F statistik	Adjusted R^2	Sig.
Kualitas pelayanan terhadap loyalitas	3.278			.001
Harga terhadap loyalitas	5.003			.000
Promosi terhadap loyalitas	2.729			.007
<i>Customer Experience</i> terhadap loyalitas	1.686			.094
Kualitas pelayanan, harga, promosi dan <i>customer experience</i> terhadap loyalitas		84.924	.713	.000b

Berdasarkan data yang tersaji pada tabel di atas, menunjukkan bahwa hasil pengujian pada penelitian ini adalah sebagai berikut:

1. Hasil pengujian untuk variabel kualitas pelayanan menunjukkan nilai $t_{hitung} 3,278 > t_{tabel} 1,978$ dengan tingkat signifikan $0,001 < 0,05$, dapat disimpulkan bahwa kualitas pelayanan berpengaruh positif dan signifikan terhadap loyalitas pengguna.
2. Hasil pengujian untuk variabel harga menunjukkan nilai $t_{hitung} 5,003 > t_{tabel} 1,978$ dengan tingkat signifikan $0,000 < 0,05$, dapat disimpulkan bahwa harga berpengaruh positif dan signifikan terhadap loyalitas pengguna.
3. Hasil pengujian untuk variabel promosi menunjukkan nilai $t_{hitung} 2,729 > t_{tabel} 1,978$ dengan tingkat signifikan $0,007 < 0,05$, dapat disimpulkan bahwa promosi berpengaruh positif dan signifikan terhadap loyalitas pengguna.
4. Hasil pengujian untuk variabel *customer experience* menunjukkan nilai $t_{hitung} 1,686 < t_{tabel} 1,978$ dengan tingkat signifikan $0,094 > 0,05$, dapat disimpulkan bahwa *customer experience* tidak berpengaruh terhadap loyalitas pengguna.

5. Hasil uji simultan diketahui nilai F_{hitung} 84,924 > F_{tabel} 2,44 dan nilai signifikan yaitu $0,000 < 0,05$. Dengan demikian, dapat disimpulkan bahwa keempat variabel bebas yaitu kualitas pelayanan, harga, promosi dan *customer experience* secara simultan berpengaruh terhadap loyalitas pengguna.
6. Hasil uji koefisien determinasi diketahui bahwa nilai koefisien determinasi (*adjusted R²*) yang diperoleh yaitu 0,713. Hal ini menunjukkan bahwa variabel kualitas pelayanan, harga, promosi dan *customer experience* mampu menjelaskan loyalitas pengguna sebesar 71,3% sedangkan sisanya 28,7% (100%-71,3%) dipengaruhi oleh variabel lain yang tidak diteliti dalam penelitian ini.

4.2 Pembahasan

4.2.1 Pengaruh Kualitas Pelayanan Terhadap Loyalitas Pengguna

Hasil uji variabel terlihat bahwa nilai variabel kualitas pelayanan menunjukkan nilai t_{hitung} 3,278 > t_{tabel} 1,978 dengan tingkat signifikan $0,001 < 0,05$. Maka H_0 ditolak dan H_a diterima, dimana berarti terdapat pengaruh positif dan signifikan kualitas pelayanan terhadap loyalitas pengguna. Hasil penelitian ini sejalan dengan penelitian yang dilakukan sebelumnya karena dalam penelitian tersebut kualitas pelayanan berpengaruh positif dan signifikan terhadap loyalitas pengguna (Alya Insani and Nina Madiawati 2020). Kualitas pelayanan adalah suatu ukuran yang mengukur kemampuan suatu bisnis jasa dalam memenuhi kebutuhan pelanggannya. Kualitas pelayanan dalam hal memenuhi atau melampaui harapan konsumen, atau sebagai perbedaan antara persepsi dan harapan dan persepsi konsumen tentang sebuah pelayanan (Iendy Zelvian 2021). Dalam penelitian ini, kualitas pelayanan memiliki pengaruh terhadap loyalitas pengguna karena *driver* ShopeeFood telah mengirimkan makanan secara higienis yaitu menggunakan *sealing tape* sehingga mahasiswa merasa aman. Rasa aman ini juga didukung dengan *driver* ShopeeFood yang telah memakai atribut lengkap. Selain itu, mahasiswa juga menerima pesanan tepat waktu bahkan lebih cepat dari estimasi sehingga mahasiswa merasa terlayani dengan baik. Mahasiswa juga mendapatkan pelayanan yang baik dalam menambah pesanan melalui chat sehingga mahasiswa terbantu dalam memenuhi kebutuhan mereka. *Driver* ShopeeFood juga memberikan informasi mengenai antrean ketika driver melakukan pemesanan sehingga mahasiswa merasa tenang dan sabar dalam menunggu pesanan mereka. Dengan demikian, kualitas pelayanan driver yang baik mempengaruhi loyalitas Mahasiswa Program Studi Manajemen Fakultas Bisnis Universitas Mikroskil dalam menggunakan ShopeeFood.

4.2.2 Pengaruh Harga Terhadap Loyalitas Pengguna

Hasil uji variabel terlihat bahwa nilai variabel harga menunjukkan nilai t_{hitung} 5,003 > t_{tabel} 1,978 dengan tingkat signifikan $0,000 < 0,05$. Maka H_0 ditolak dan H_a diterima, dimana berarti terdapat pengaruh positif dan signifikan harga terhadap loyalitas pengguna. Hasil penelitian ini sejalan dengan penelitian yang dilakukan sebelumnya karena dalam penelitian tersebut harga berpengaruh signifikan terhadap loyalitas pengguna (Nugraha 2020). Harga adalah sejumlah nilai yang ditukarkan konsumen dengan manfaat memiliki atau menggunakan produk yang nilainya ditetapkan oleh pembeli dan penjual, atau ditetapkan oleh penjual untuk satu harga yang sama terhadap semua pembeli (Wijoyo 2021). Dalam penelitian ini, harga memiliki pengaruh terhadap loyalitas pengguna karena harga yang ditawarkan oleh ShopeeFood mampu dijangkau oleh semua kalangan terutama mahasiswa. Terjangkaunya harga dari ShopeeFood karena adanya perolehan diskon ongkos kirim yang didasarkan pada minimal pembelian serta tarif harga yang ditawarkan sesuai dengan jarak yang ditempuh oleh driver ketika melakukan pengiriman. Harga pada ShopeeFood mampu bersaing dengan online food delivery lainnya karena memiliki diskon sebesar 30%, 55% hingga 60%. Selain itu, Mahasiswa juga memperoleh manfaat dan kualitas jasa yang sesuai dengan harga yang dibayarkan kepada ShopeeFood karena setelah melakukan transaksi, mahasiswa tidak merasa dirugikan. Dengan demikian, Strategi penetapan harga yang baik mampu mempengaruhi loyalitas Mahasiswa Program Studi Manajemen Fakultas Bisnis Universitas Mikroskil dalam menggunakan ShopeeFood.

4.2.3 Pengaruh Promosi Terhadap Loyalitas Pengguna

Hasil uji variabel terlihat bahwa nilai variabel promosi menunjukkan nilai $t_{hitung} 2,729 > t_{tabel} 1,978$ dengan tingkat signifikan $0,007 < 0,05$. Maka H_0 ditolak dan H_a diterima, dimana berarti terdapat pengaruh positif dan signifikan promosi terhadap loyalitas pengguna. Hasil penelitian ini sejalan dengan penelitian yang dilakukan sebelumnya karena dalam penelitian tersebut promosi berpengaruh signifikan terhadap loyalitas pengguna (Pratiwi, Ekanova, and Nagari 2022). Promosi adalah sebuah kegiatan yang bertujuan untuk memberikan informasi, persuasi dan pengaruh pada pelanggan dan juga calon pelanggan untuk membeli atau menggunakan produk dan jasa yang sedang dipromosikan (Aripin 2021). Dalam penelitian ini, promosi memiliki pengaruh terhadap loyalitas pengguna karena jangkauan promosi ShopeeFood dapat diterima oleh mahasiswa melalui notifikasi dari aplikasi ShopeeFood dan melalui iklan *social media*. Promosi yang diterima tersebut berupa informasi mengenai diskon ongkos kirim yang membuat mahasiswa tertarik untuk melakukan transaksi. Dengan adanya ketertarikan tersebut, mahasiswa juga didorong untuk melakukan pemesanan berulang. Promosi yang dilakukan ShopeeFood juga didukung dengan informasi yang paling *update* sehingga pengguna tidak ketinggalan dengan perkembangannya. Selain itu, ShopeeFood juga melakukan promosi ketika *peak season* atau hari besar nasional lainnya dan membagikan *voucher cashback* dan diskon ongkos kirim untuk mahasiswa pengguna ShopeeFood. Hal ini membuat mahasiswa tertarik untuk terus melakukan transaksi karena voucher cashback dan diskon ongkos kirim yang diberikan tersebut tidak hanya sekali pakai. Dengan demikian, keberhasilan promosi mempengaruhi loyalitas Mahasiswa Program Studi Manajemen Fakultas Bisnis Universitas Mikroskil dalam menggunakan ShopeeFood.

4.2.4 Pengaruh Customer Experience Terhadap Loyalitas Pengguna

Hasil uji variabel terlihat bahwa nilai variabel *customer experience* menunjukkan nilai $t_{hitung} 1,686 < t_{tabel} 1,978$ dengan tingkat signifikan $0,094 > 0,05$. Maka H_0 diterima dan H_a ditolak, dimana berarti tidak terdapat pengaruh *customer experience* terhadap loyalitas pengguna. Hasil penelitian ini sejalan dengan penelitian yang dilakukan sebelumnya karena dalam penelitian tersebut *customer experience* tidak berpengaruh terhadap loyalitas pengguna (Mokalu, Massie, and Mandagie 2019). *Customer experience* bertindak sebagai sumber utama keunggulan kompetitif dan diferensiasi dikarenakan setiap pengalaman subyektif merupakan hal unik berdasarkan pengalaman pribadi (Jamaludin et al. 2022). Dalam penelitian ini, *customer experience* tidak mempunyai pengaruh terhadap loyalitas pengguna karena sebagian mahasiswa masih beranggapan bahwa layanan ShopeeFood tidak mudah digunakan dalam pencarian produk yang diinginkan. Mahasiswa menemukan kesulitan karena ShopeeFood masih memiliki keterbatasan dalam penggunaan. Keterbatasan ini juga digambarkan pada ShopeeFood yang memiliki fitur *Shopee Pay* atau sistem pembayaran *cashless*, mahasiswa masih mengalami kendala ketika melakukan pembayaran karena terjadi masalah error yang mengakibatkan pesanan menjadi terhambat sehingga mahasiswa diharuskan untuk memulai pemesanan dari awal kembali. Pada hakikatnya, *Customer experience* menceritakan pengalaman mahasiswa dalam menggunakan ShopeeFood dimana mahasiswa dapat dengan mudah mencari produk yang diinginkan dan ShopeeFood bisa menjawab semua kebutuhan dan keinginan mahasiswa sehingga mahasiswa merasa puas dan akan melakukan pembelian berulang. Namun, hasil pada penelitian ini tidak menunjukkan demikian sehingga *customer experience* tidak memiliki pengaruh terhadap loyalitas Mahasiswa Program Studi Manajemen Fakultas Bisnis Universitas Mikroskil sebagai pengguna ShopeeFood.

4.2.5 Pengaruh Kualitas Pelayanan, Harga, Promosi dan Customer Experience Terhadap Loyalitas Pengguna

Hasil uji simultan pada penelitian ini memperoleh hasil penelitian dengan nilai $F_{hitung} 84,924 > F_{tabel} 2,44$ dan nilai signifikan yaitu $0,000 < 0,05$. Maka hipotesis H_0 ditolak dan H_a diterima, sehingga dapat disimpulkan bahwa keempat variabel bebas yaitu kualitas pelayanan, harga, promosi dan *customer experience* secara simultan berpengaruh terhadap loyalitas pengguna. Nilai koefisien determinasi (*adjusted R²*) yang diperoleh sebesar 0,713. Hal ini berarti kontribusi pengaruh variabel kualitas

pelayanan, harga, promosi dan *customer experience* terhadap loyalitas pengguna adalah sebesar 71,3% sedangkan sisanya yaitu sebesar 28,7% dipengaruhi oleh variabel lain yang tidak diteliti dalam penelitian ini. Di dalam suatu perusahaan jasa, loyalitas pengguna merupakan hal yang sangat penting untuk diperhatikan. Untuk menghasilkan jasa yang bernilai, maka perusahaan harus dapat menciptakan yang sesuai dengan keinginan dan kebutuhan mahasiswa sebagai pengguna ShopeeFood. Faktor yang mempengaruhi loyalitas adalah kualitas pelayanan driver dalam layanan *Online Food Delivery* karena kualitas pelayanan *driver* menjadi ukuran sebagaimana mahasiswa sebagai pengguna ShopeeFood diperlakukan oleh *driver*. Setiap transaksi yang dilakukan oleh mahasiswa sebagai pengguna ShopeeFood disertai dengan nilai harapan mahasiswa terhadap penyedia jasanya. Mahasiswa Program Studi Manajemen Fakultas Mikroskil sebagai pengguna ShopeeFood mendapat kualitas pelayanan yang baik oleh *driver* dari segi keramahan, kecepatan merespon. *Driver* juga memberikan informasi dengan baik membuat pengguna merasa puas sehingga pembelian berulang akan terwujud. Dalam loyalitas pengguna, harga sangat berperan penting karena apabila harga yang dibayarkan tidak sesuai dengan manfaat yang diperoleh mahasiswa sebagai pengguna maka mahasiswa tidak akan lagi melakukan pembelian terlebih mahasiswa menemukan harga yang ditawarkan pesaing lebih terjangkau dan manfaatnya lebih besar untuk didapatkan, maka loyalitas tidak akan tercipta dan mahasiswa pengguna ShopeeFood akan beralih ke *online food delivery* lain. Selain menetapkan harga, promosi juga akan menentukan suatu loyalitas dimana apabila mahasiswa pengguna ShopeeFood menerima promosi yang menarik, maka akan terbujuk untuk melakukan transaksi kembali. Namun sebaliknya, jika suatu *online food delivery* tidak cakap dalam melakukan promosi, maka layanan jasa tersebut tidak akan dikenal secara luas yang mengakibatkan mahasiswa sebagai pengguna beralih ke pesaing sehingga loyalitas pengguna tidak akan terwujud. Demikian juga *customer experience* yang menjadi faktor penting untuk penciptaan loyalitas karena saat mahasiswa memperoleh pengalaman yang memuaskan dalam menggunakan jasa tersebut, maka akan tergerak untuk merekomendasikan jasa tersebut kepada orang lain. *Customer experience* juga akan mempererat ikatan antara selera seorang mahasiswa pengguna ShopeeFood terhadap suatu jasa karena akan merekomendasi dari mulut ke mulut mengenai kepuasan yang diperoleh sehingga akan terus melakukan transaksi sebagai bukti loyalitasnya terhadap suatu jasa.

5. KESIMPULAN

Merujuk pada hasil penelitian, diperoleh kesimpulan sebagai berikut:

1. Secara parsial variabel kualitas pelayanan, harga dan promosi memiliki pengaruh positif dan signifikan terhadap loyalitas pengguna ShopeeFood pada Mahasiswa Program Studi Manajemen Fakultas Bisnis Universitas Mikroskil. Sedangkan, variabel *customer experience* tidak memiliki pengaruh terhadap loyalitas pengguna ShopeeFood pada Mahasiswa Program Studi Manajemen Fakultas Bisnis Universitas Mikroskil.
2. Secara simultan variabel kualitas pelayanan, harga, promosi dan *customer experience* memiliki pengaruh terhadap loyalitas pengguna ShopeeFood pada Mahasiswa Program Studi Manajemen Fakultas Bisnis Universitas Mikroskil.
3. Hasil pengujian koefisien determinasi (*Adjusted R Square*) yang diperoleh dapat dilihat bahwa keempat variabel bebas yang diteliti yaitu kualitas pelayanan, harga, promosi dan *customer experience* memberikan kontribusi pengaruh terhadap loyalitas pengguna ShopeeFood Mahasiswa Program Studi Manajemen Fakultas Bisnis Universitas Mikroskil sebesar 71,3%. Sedangkan, sisanya sebesar 28,7% dipengaruhi oleh variabel lain yang tidak diteliti dalam penelitian ini.

6. KETERBATASAN PENELITIAN DAN SARAN

Penelitian ini diharapkan dapat digunakan sebagai referensi untuk melakukan penelitian selanjutnya, serta disarankan agar melakukan penelitian dengan menambah variabel lainnya seperti

variabel *brand ambassador*, citra merek, kemudahan penggunaan aplikasi dan sebagainya. *Brand Ambassador* mampu memberikan nilai tambah bagi suatu jasa dalam memperkenalkan bisnisnya sehingga pengguna akan tetap mengingat keberadaannya. Citra merek suatu perusahaan mampu memberikan reputasi yang baik sehingga pengguna merasa percaya dalam melakukan transaksi. Sedangkan, kemudahan penggunaan aplikasi dalam *online food delivery* harus dipertimbangkan sehingga pengguna tidak mengalami kesulitan dalam menggunakannya.

7. UCAPAN TERIMA KASIH

Terlaksananya penelitian ini tidak terlepas dari dukungan beberapa pihak saat pelaksanaan penelitian dilakukan. Oleh karena itu, pada kesempatan ini penulis mengucapkan terima kasih kepada:

1. Ibu Hanny Siagian, S.E., M.Si. selaku Dosen Pembimbing I yang telah bersedia meluangkan waktu, tenaga, bimbingan dan arahnya serta motivasi yang sangat berharga baik dalam menempuh studi maupun selama pelaksanaan penelitian ini.
2. Miss Tya Wildana Hapsari Lubis, S.E., M.Si. selaku Dosen Pendamping Pembimbing yang telah bersedia meluangkan waktunya untuk memberikan bimbingan kepada penulis sehingga penulis dapat menyelesaikan penelitian ini.
3. Rektor, Dekan Fakultas Bisnis, Ketua Program Studi Manajemen, Bapak dan Ibu Dosen Pengajar Universitas Mikroskil Medan.

DAFTAR PUSTAKA

- Al-qodiri, and Muhammad irsyad Bayhaqi. 2021. "Kualitas Pelayanan Dan Keputusan Pembelian : Konsep Dan Teori" edited by media nusa Creative. 98.
- Alya Insani, Nabilah, and Putu Nina Madiawati. 2020. "Pengaruh Kualitas Pelayanan, Harga Dan Promosi Terhadap Loyalitas Pelanggan GoFood Di Kota Bandung." 4(3).
- Aripin, Zaenal. 2021. *Marketing Management*. Yogyakarta: Deepublish.
- Effendi, Nur Ika, Mumuh Mulyana, Ari Apriani, Andry Stepahnie Titing, Hari Nugroho, Denta Purnama, Sri Ernawati, Muhammad Umar A. Ismunandar, Ash Shadiq Egim, Yulia Nurendah, Mariyah, Titik Purwanti, and Desyra Sukma Dewanthi. 2022. *Strategi Pemasaran*. edited by D. E. Putri and E. P. Sari. Padang: Global Eksekutif Teknologi.
- Fadjarani, Siti, Ely Satiyasih, Siti Patimah, Fahrina Yustiasari, Nasrullah, Ana Srikaningsih, Achmad Daengs, Robetmi Jumpakita Pinem, Hegar Harini, Acai Sudirman, Ramlan, Falimu, Safriyadi, Netty Nurdiani, Trisusani Lamangida, Marisi Butar Butar, Ni Made Nopita Wati, Abdul Rahmat, Yudin Citriadin, Ika Widiastuti, and Mulyawan Safwandu. 2020. *Metodologi Penelitian Pendekatan Multidisipliner*. edited by A. Rahmat. Gorontalo: Ideas Publishing.
- Fatihudin, Didin, and Anang Firmansyah. 2019. *Pemasaran Jasa (Strategi, Mengukur Kepuasan Dan Loyalitas Pelanggan)*. Yogyakarta: Deepublish.
- Firmansyah, M. Anang. 2018. *Perilaku Konsumen (Sikap Dan Pemasaran)*. Yogyakarta: Deepublish.
- Hafni Sahir, Syafrida, Mardia, Nina Mistriani, Ovi Hamidah Sari, Idah Kusuma Dewi, Bonaraja Purba, Andriasan Sudarso, Liharman Saragih, Hengki Mangiring Parulian Simarmata, Risma Nurhaini Munthe, Dyah Gandasari, and I. Made Murdana. 2021. *Dasar-Dasar Pemasaran*. edited by A. Karim and J. Simarmata. Yayasan Kita Menulis.
- Hamirul, and Alamsyahril. 2020. *Good Governance Dalam Perspektif Kualitas Pelayanan Publik*. Pustaka Learning Center.
- Hidayati, Aprihatiningrum, Wa Sifatu, Ali Maddinsyah, Denok Sunarsi, and Jasmani. 2021. "Loyalitas Dan Kepuasan Konsumen." 110.
- Iendy Zelviean, Adhari. 2021. *Kepuasan Pelanggan & Pencapaian Brand Trust*. CV. Penerbit Qiara Media.
- Jamaludin, Sulistiano, Debby Marthalia, Rinandita Wikansari, Fachrurazi, Hiswanti, Etn Indrayani, Afrizal Zein, Khasanah, and Okta Veza. 2022. *Transformasi Digital Dalam Dunia Bisnis*. edited

- by P. T. Cahyono. Cendikia Mulia Mandiri.
- Juliana, Amelda Pramezwary, Arifin Djakasaputra, and Sri Aprianti Tarigan. 2022. *Dasar-Dasar Pemasaran*. Penerbit NEM.
- Kotler, Philip, and Gary Armstrong. 2014. *Prinsip-Prinsip Pemasaran*. Jakarta: Erlangga.
- Kusuma, T. M., and Dadang Hermawan. 2020. "Pengaruh Kualitas Pelayanan Dan Social Influence Terhadap Keputusan Pembelian Menggunakan Online Food Delivery Service." *Jurnal Ekonomi & Manajemen Universitas Bina Sarana Informatika* 18(2):176–80.
- Mokalu, Pratama Christa Chandra, James D. .. Massie, and Yunita Mandagie. 2019. "Pengaruh Customer Experience, Customer Value, Dan Brand Trust Terhadap Customer Loyalty Pengguna Jasa Transportasi Online Go-Jek Di Manado." *Jurnal EMBA: Jurnal Riset Ekonomi, Manajemen, Bisnis Dan Akuntansi* 7(3):2771–80.
- Nugraha, Dita Hidayah. 2020. "Kualitas Pelayanan Dan Harga Terhadap Loyalitas Pelanggan Dalam Menggunakan Jasa Go-Food Pada Aplikasi Go-Jek." *Psikoborneo: Jurnal Ilmiah Psikologi* 8(3):428. doi: 10.30872/psikoborneo.v8i3.5361.
- Ovi Hamidah Sari, Fitriah Halim, Rahman Tanjung, Lalu Adi Permadi, Adhi Prasetyo, Hasnidar Hasnidar, Idah Kusuma Dewi, Arfandi SN, Andriasan Sudarso, and Darwin Lie. 2021. *Manajemen Bisnis Pemasaran*. Yayasan Kita Menulis.
- Pertiwi, Dewi. 2021. *Pemasaran Jasa Pariwisata (Dilengkapi Dengan Model Penelitian Pariwisata Gedung Heritage Di Bandung Raya)*. Deepublish.
- Poltak, Hendra, Sumarsih, Sri Hastutik, Dewi Sartika, Muhammad Hasan, Aditya Wardhana, Astil Harli Roslan, Nur Latifa Isnaini Putri, Limgiani, Hariyanto Djampangau, Sri Mulyana, and Endang Gunaisah. 2021. *Dasar-Dasar Manajemen Pemasaran (Konsep Dan Strategi Pada Era Digital)*. edited by Hartini. Bandung: Media Sains Indonesia.
- Pratiwi, Ranti Putri, Angga Putri Ekanova, and Olivia Puspita Nagari. 2022. "Pengaruh Promosi Dan Kemudahan Penggunaan Terhadap Loyalitas Pelanggan Pada Layanan ShopeeFood Di Jakarta." *Jekma* 1.
- Sahrin, Emi Qomariyah, and Anisya Febriyah. 2022. *Pengukuran Tingkat Kepuasan Pelanggan*. Pasuruan: Penerbit Qiara Media.
- Wahjono, Sentot Imam, Anna Marina, Siti Maro'ah, and Widayat. 2018. *Pengantar Bisnis*. Jakarta: Kencana.
- Wijoyo, Hadion. 2021. *Studi Kelayakan Bisnis*. edited by A. Ariyanto. Sumatera Barat: Insan Cendekia Mandiri.
- Yulianto, Edy. 2022. *BISNIS ONLINE DAN E-COMMERCE*. Malang: INTELIGENSIA MEDIA (Kelompok Penerbit Intrans Publishing).